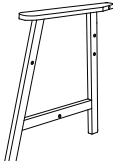
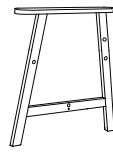
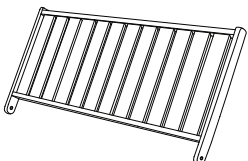
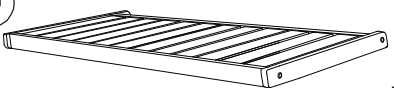

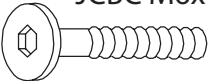
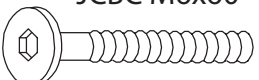
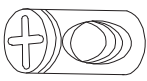
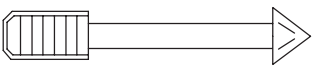
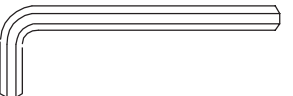


- (A)  x 1
- (B)  x 1
- (C)  x 1
- (D)  x 1
- (E)  x 1
- (F)  x 6
- (G)  x 4
- (H)  x 2
- (I)  x 1
- (J)  x 1

